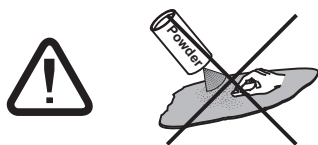
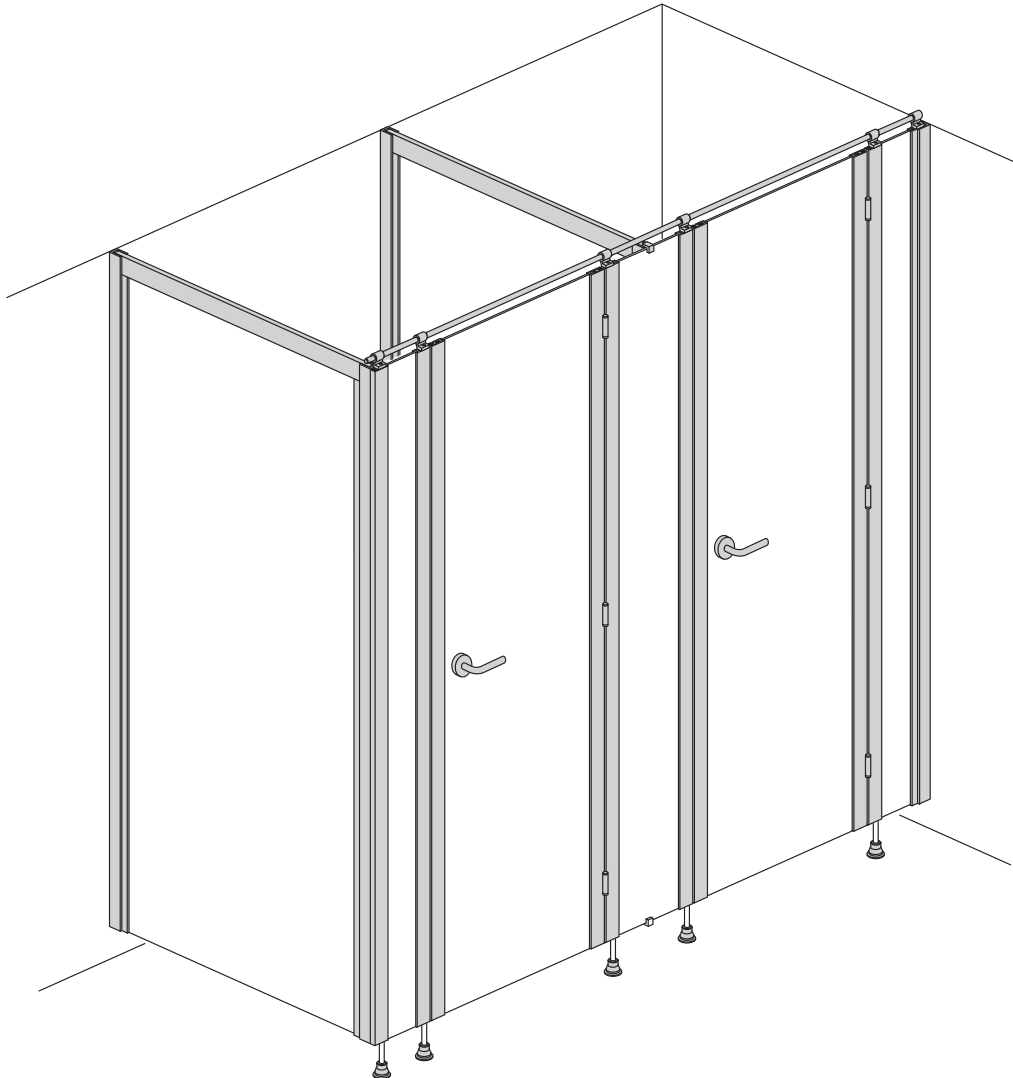
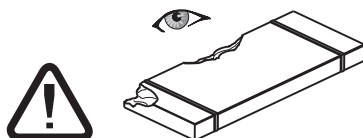


Montageanleitung W001.1

WC-Compact 2

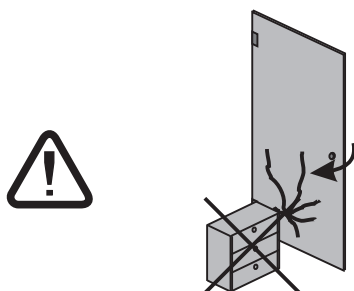


Keine scheuernden Putzmittel verwenden !
Do not use scouring powder !



Die Kabine vor Montage auf Transportschäden überprüfen.
Für bereits montierte Objekte kann kein Schadenersatz geleistet werden.

Check the product for transport damage prior to mounting.
Products that have already been mounted will not be replaced.



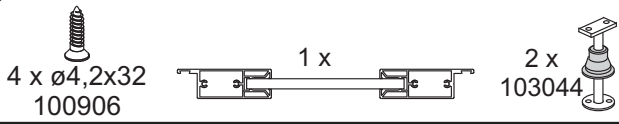
Es ist sicherzustellen, daß die Türflügel beim Öffnen auf keine harten Flächen oder Kanten anschlagen können.
BRUCHGEFAHR !

Make sure the wall does not bump against hard surfaces or edges when opened.
RISK OF BREAKAGE !

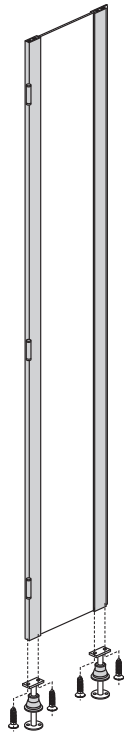
4 x $\varnothing 4,2 \times 32$ 100906

1 x

2 x 103044



1

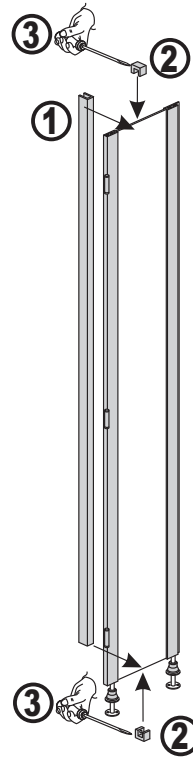


1 x 102936

2 x 102933



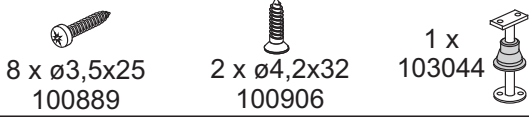
2



8 x $\varnothing 3,5 \times 25$ 100889

2 x $\varnothing 4,2 \times 32$ 100906

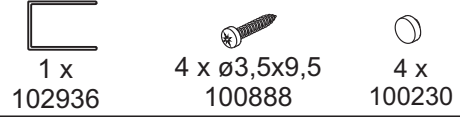
1 x 103044



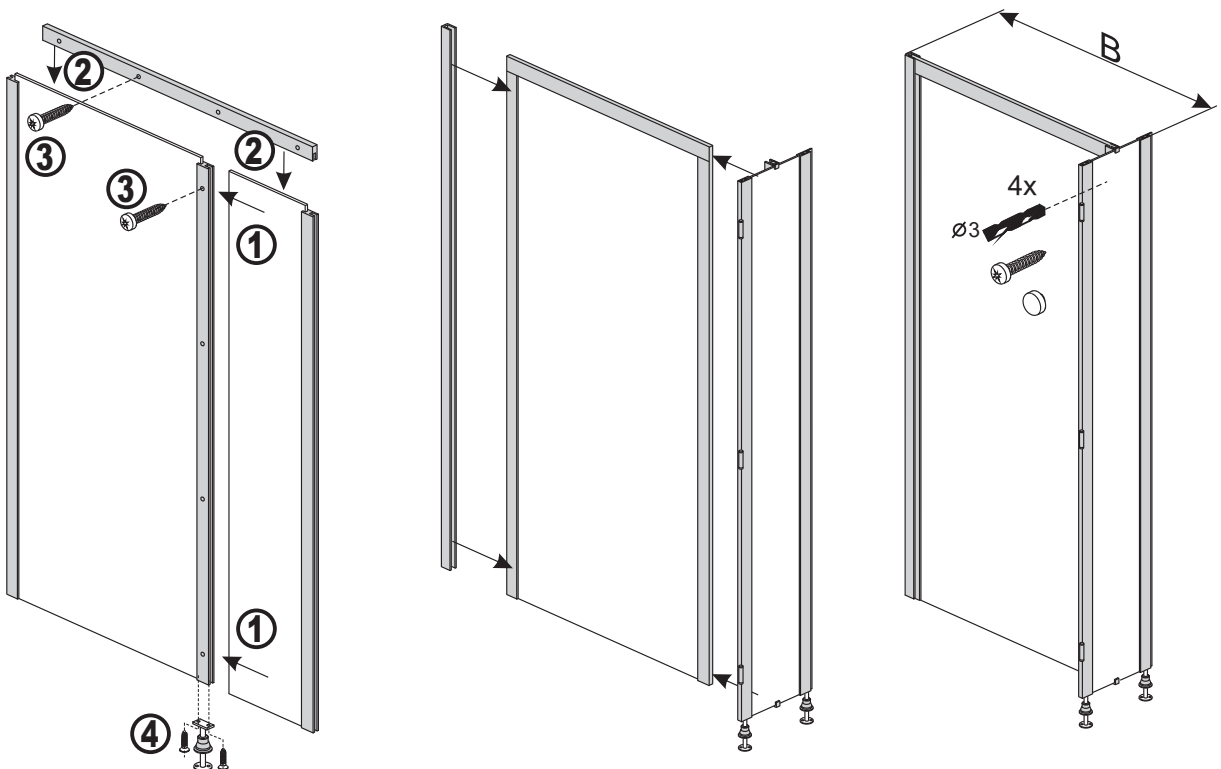
1 x 102936

4 x $\varnothing 3,5 \times 9,5$ 100888

4 x 100230



3





1 x
102936

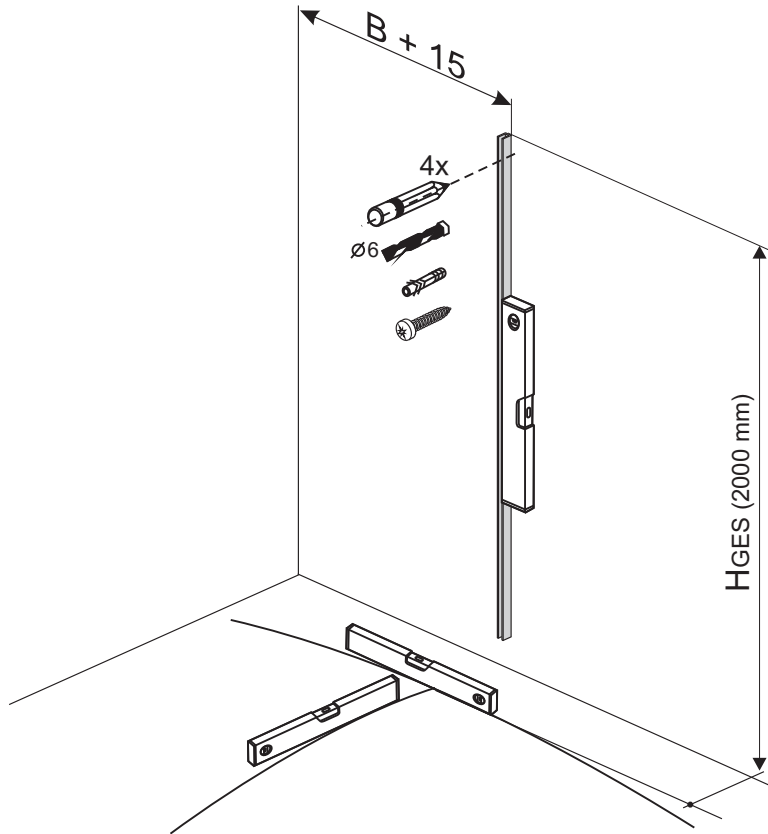


4 x $\varnothing 6$ mm
100956

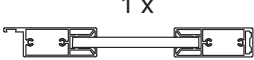


4 x $\varnothing 4,2 \times 38$
100886

4



2 x $\varnothing 4,2 \times 32$
100906



1 x

1 x
103044

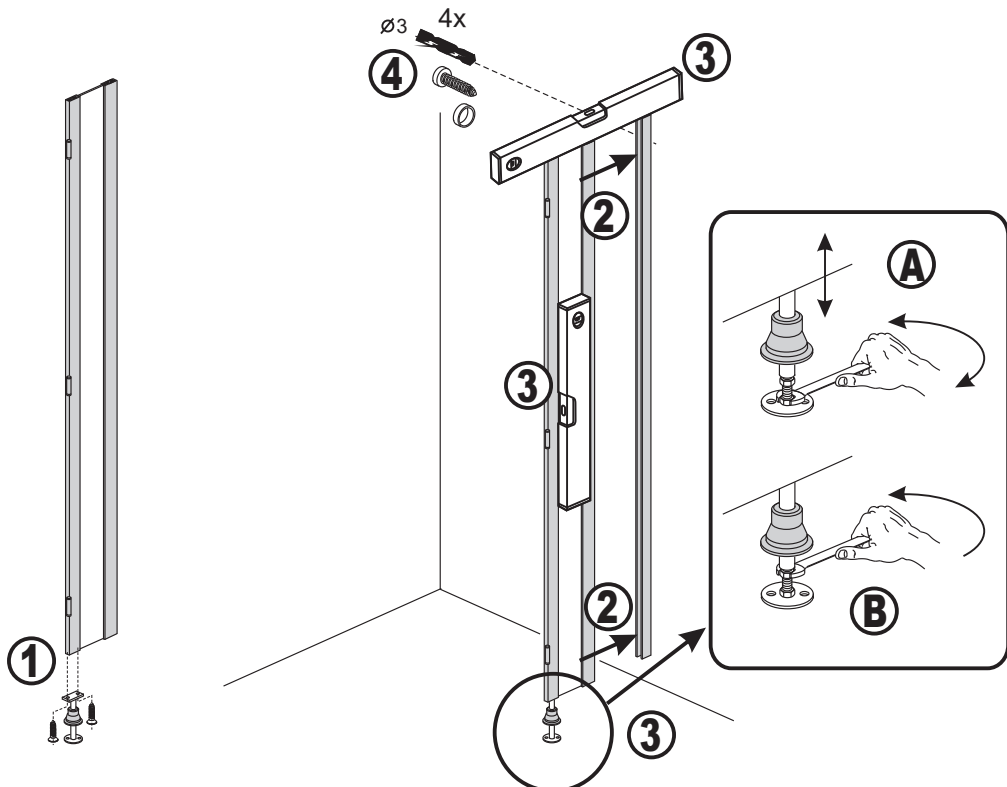


4 x $\varnothing 3,5 \times 9,5$
100888



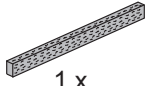
4 x
100230

5

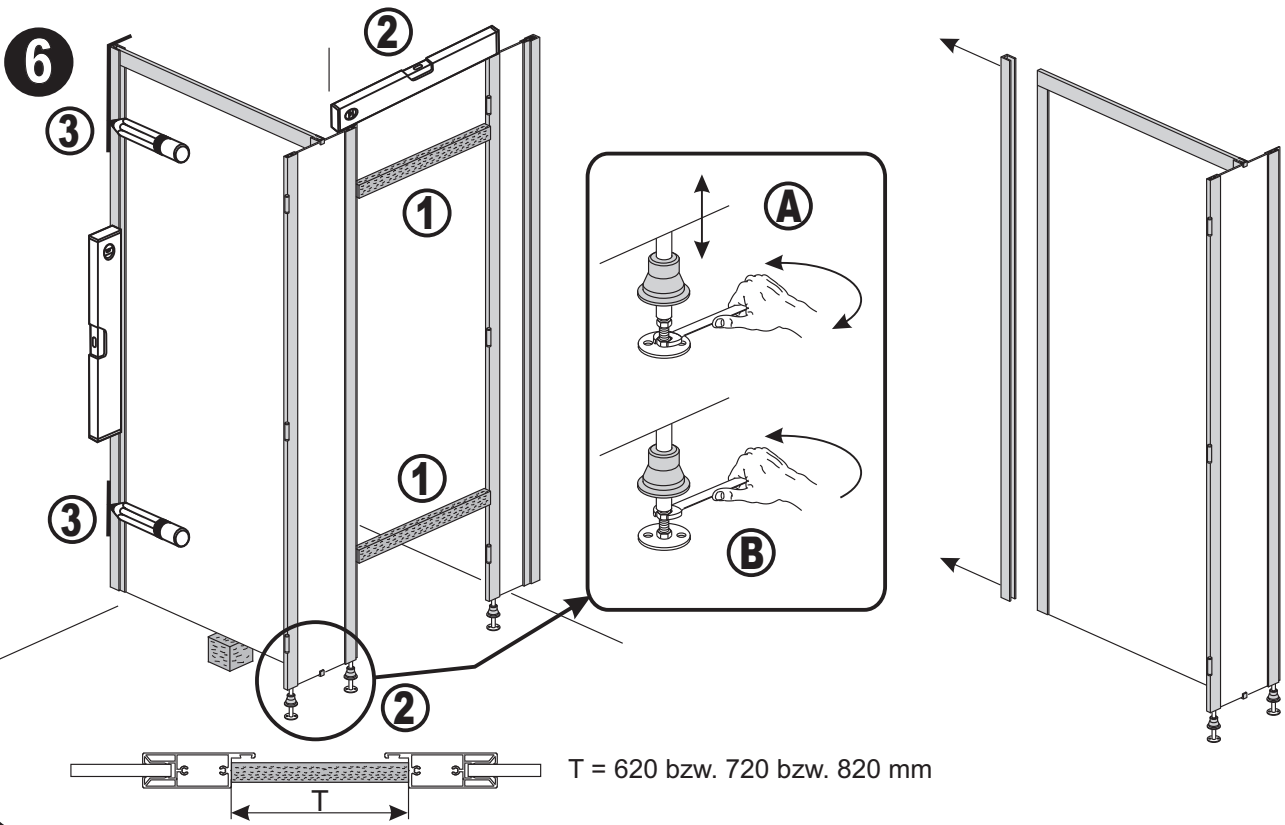




1 x



1 x



4 x $\varnothing 6$ mm
100956



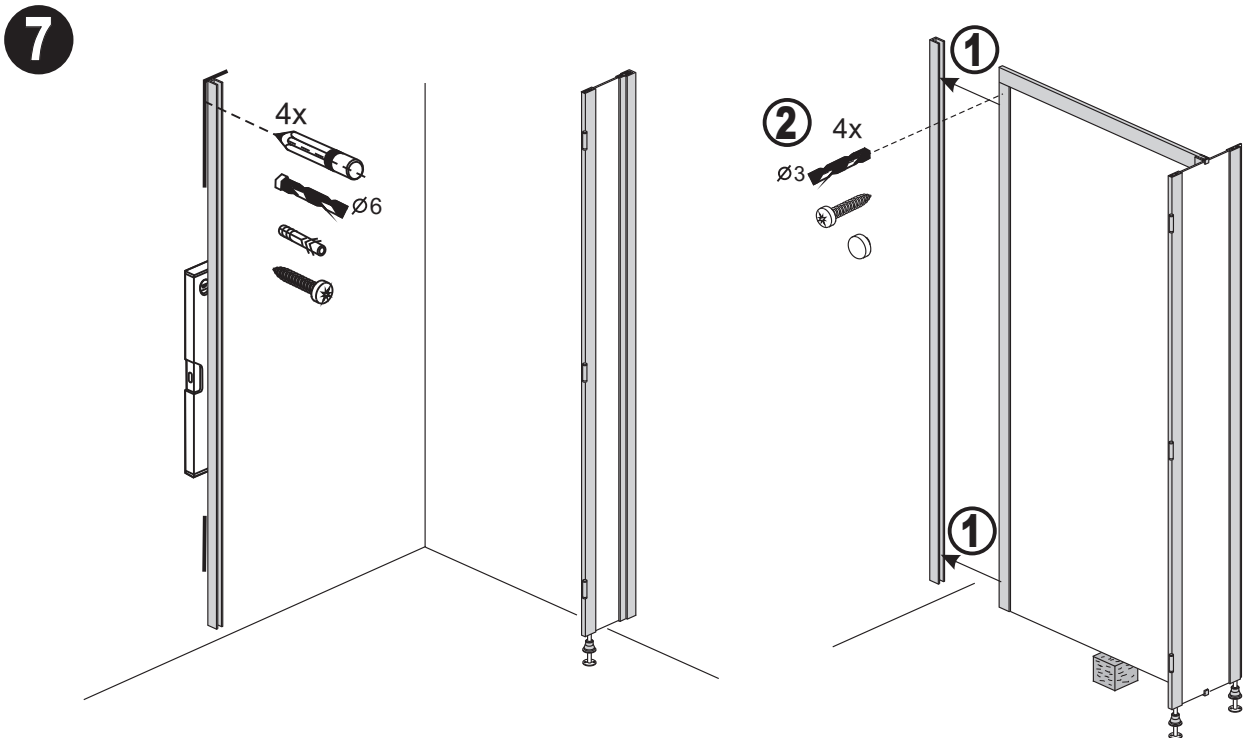
4 x $\varnothing 4,2 \times 38$
100886



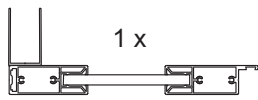
4 x $\varnothing 3,5 \times 9,5$
100888



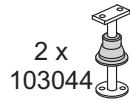
4 x
100230



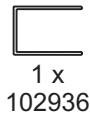
4 x $\varnothing 4,2 \times 32$
100906



1 x



2 x
103044



1 x
102936

4 x $\varnothing 3,5 \times 9,5$
100888

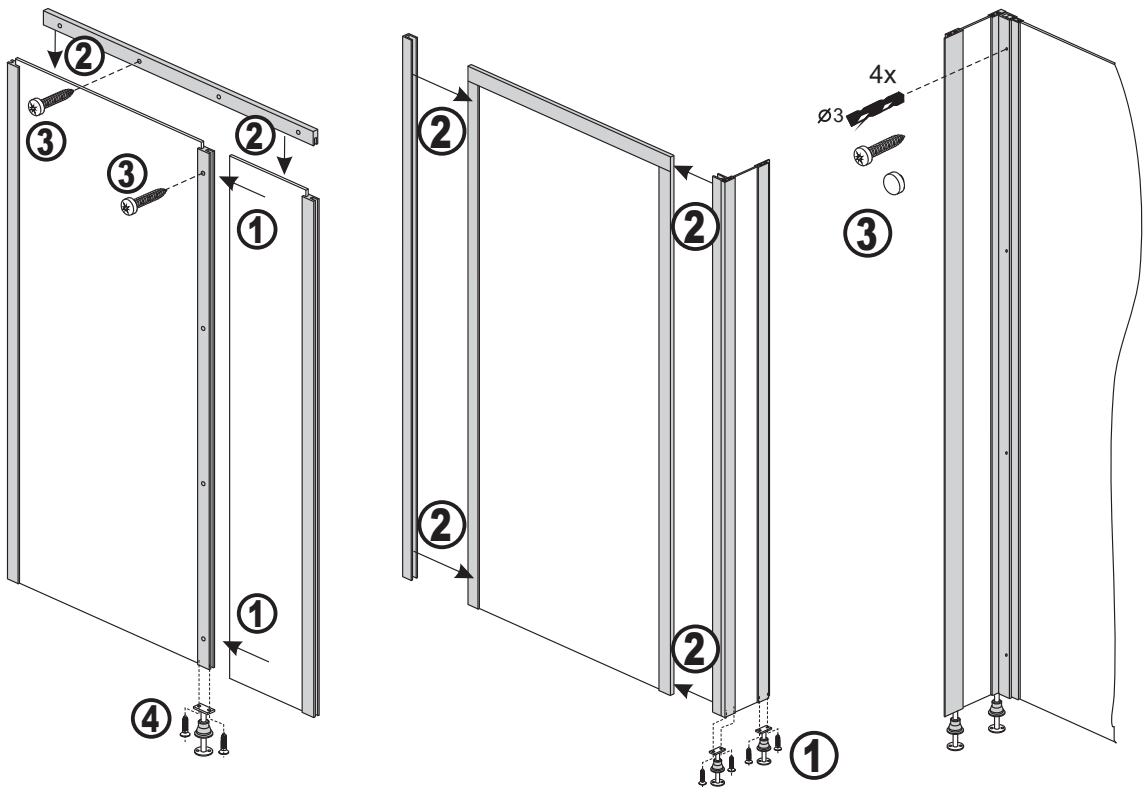
4 x
100230

8

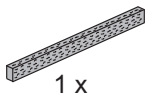
8 x $\varnothing 3,5 \times 25$
100886

2 x $\varnothing 4,2 \times 32$
100906

1 x
103044

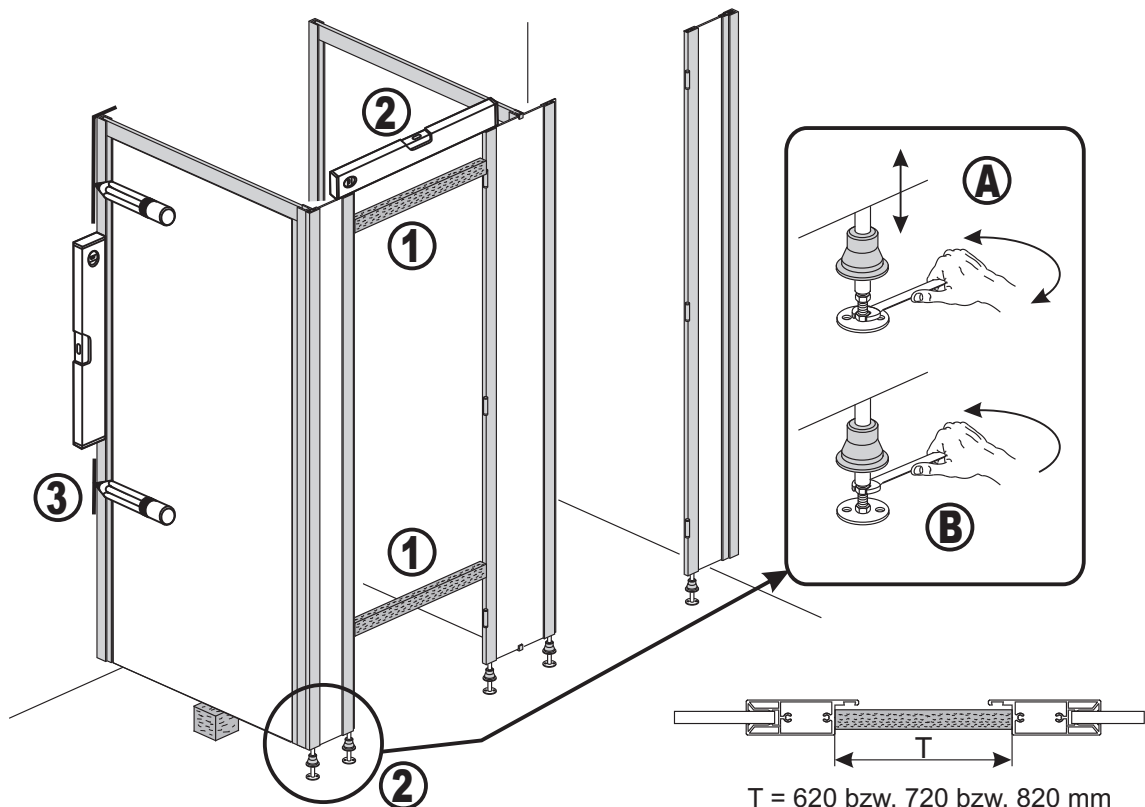


1 x



1 x

9

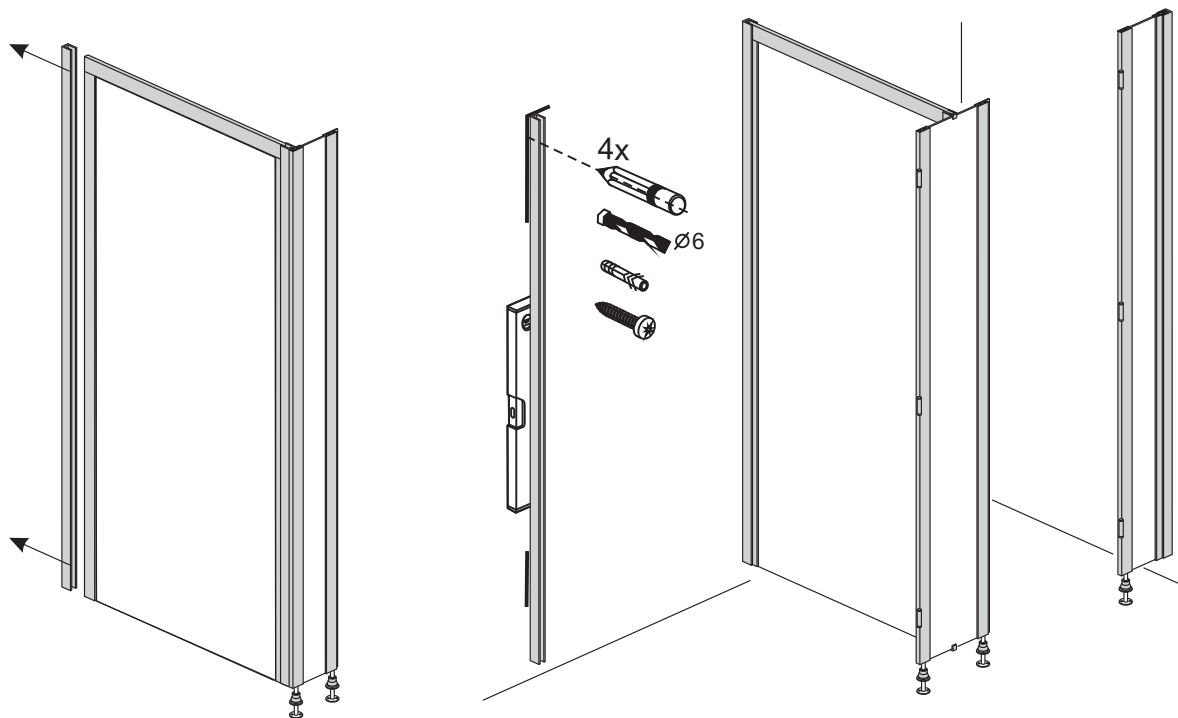


T = 620 bzw. 720 bzw. 820 mm

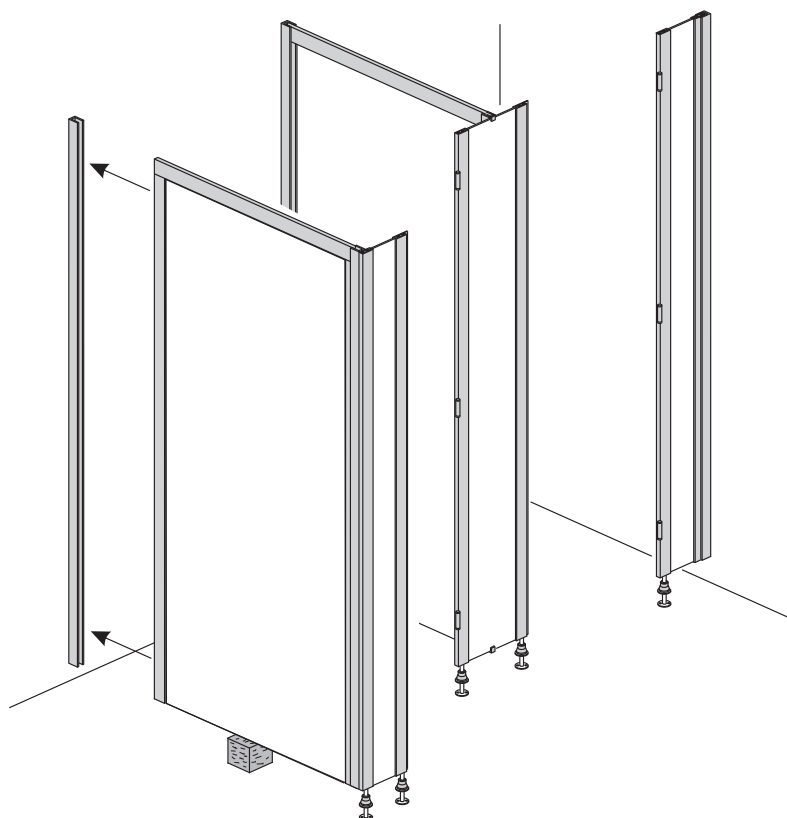
4 x $\varnothing 6$ mm
100956

4 x $\varnothing 4,2 \times 38$
100886

10



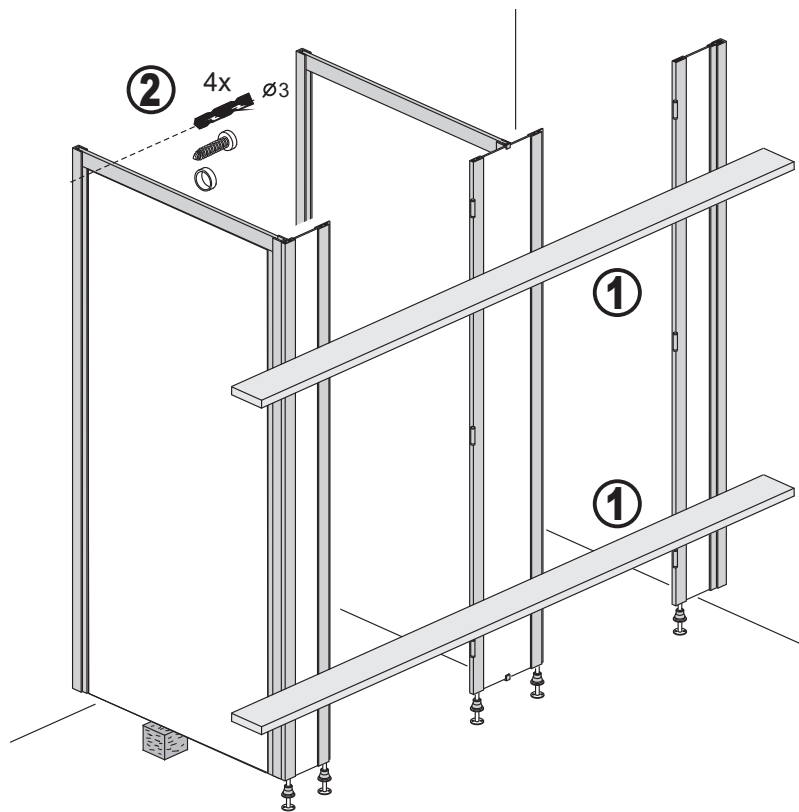
11



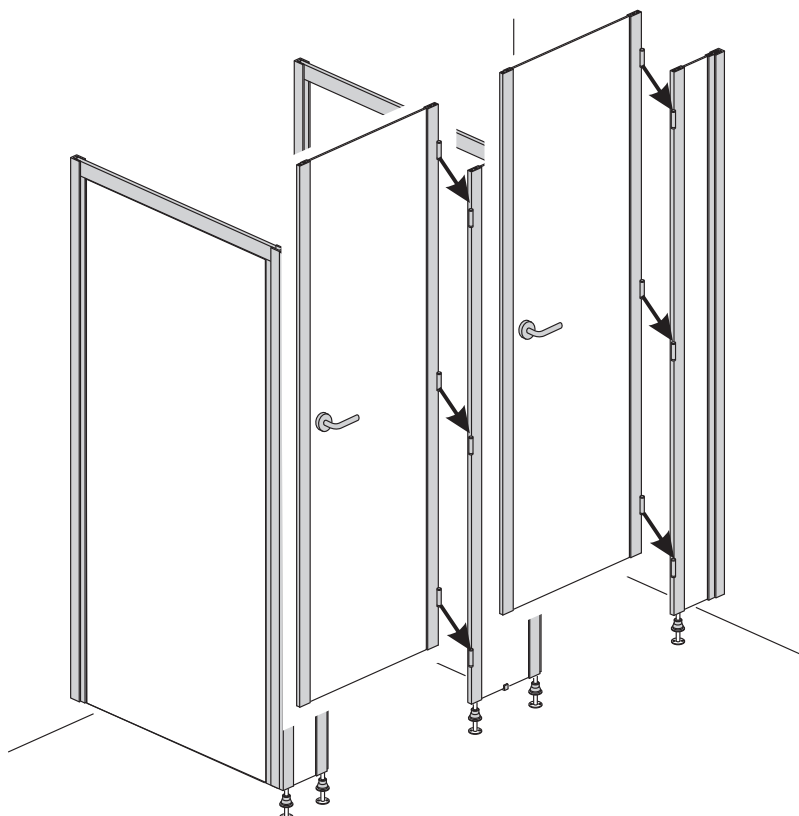
4 x $\varnothing 3,5 \times 9,5$
100888

4 x
100230

12



13





6 x
102935

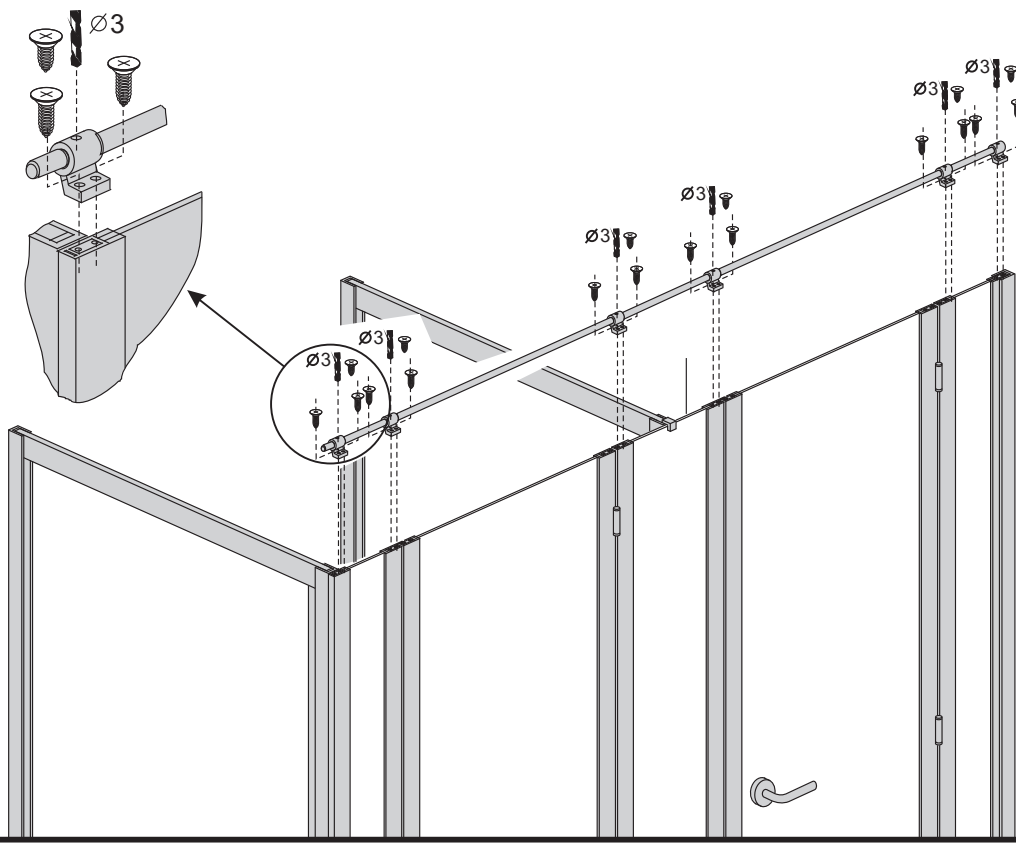


12 x $\varnothing 4,2 \times 32$
100906



6 x $\varnothing 3,5 \times 13$
100896

14



10 x $\varnothing 6$ mm
100956



10 x $\varnothing 4,2 \times 32$
100906

15

