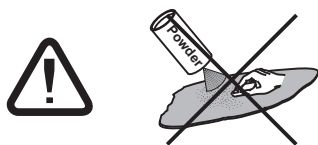
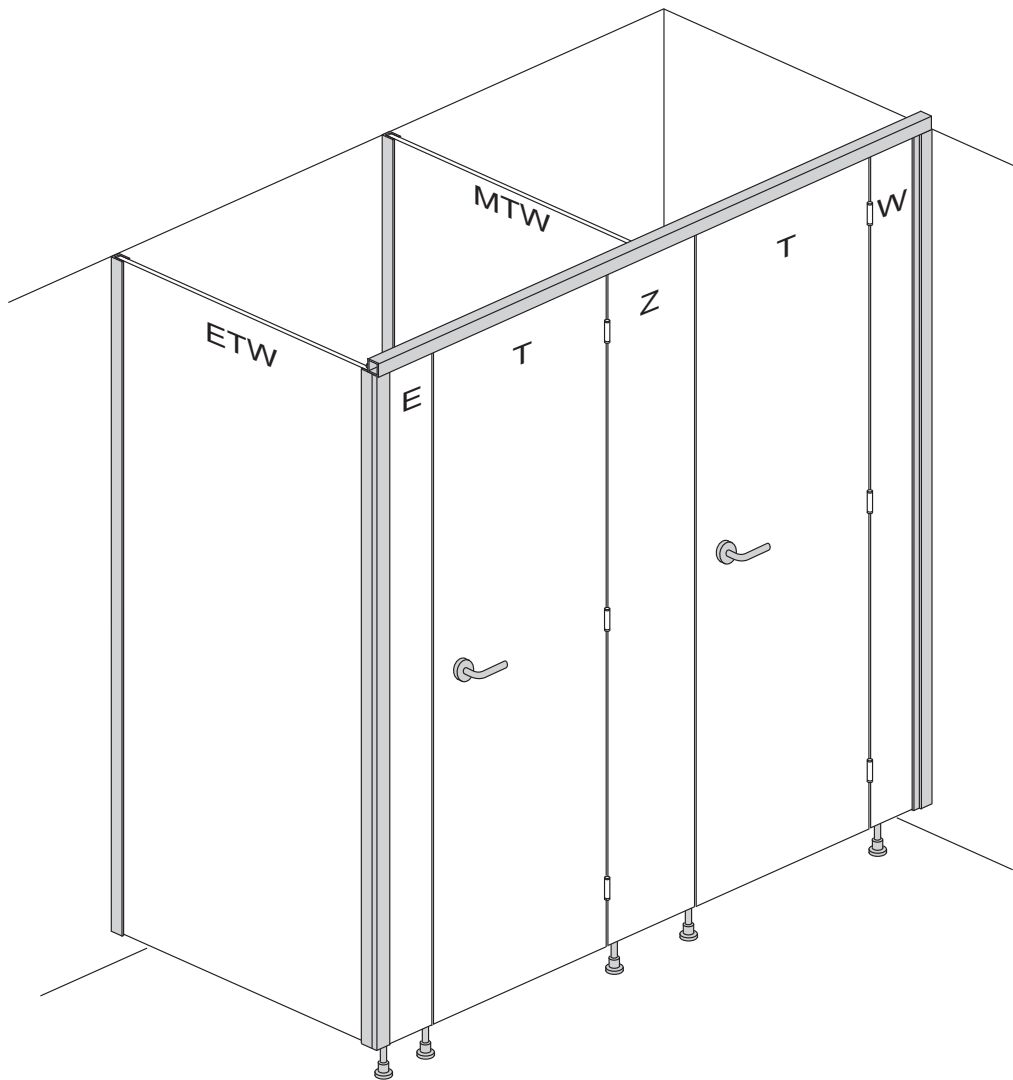


Montageanleitung W003.1

WC - S28

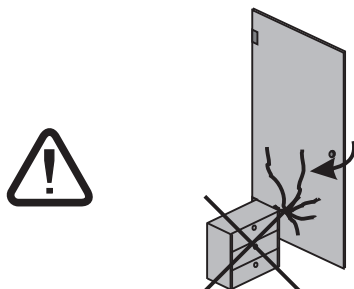


Keine scheuernden Putzmittel verwenden !
Do not use scouring powder !



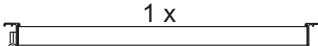

Die Kabine vor Montage auf Transportschäden überprüfen.
Für bereits montierte Objekte kann kein Schadenersatz geleistet werden.

Check the product for transport damage prior to mounting.
Products that have already been mounted will not be replaced.

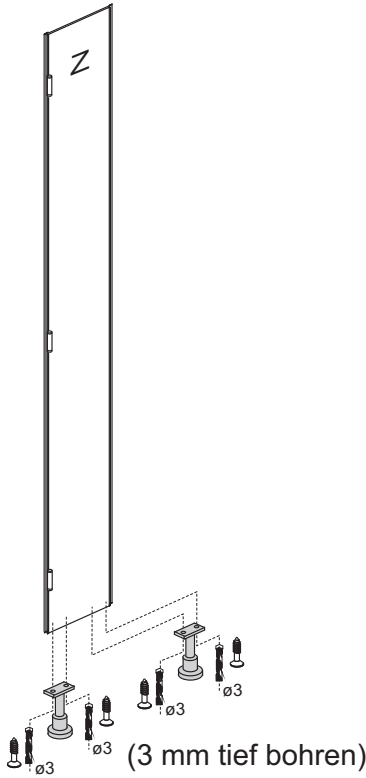



Es ist sicherzustellen, daß die Türflügel beim Öffnen auf keine harten Flächen oder Kanten anschlagen können.
BRUCHGEFAHR !

Make sure the wall does not bump against hard surfaces or edges when opened.
RISK OF BREAKAGE !

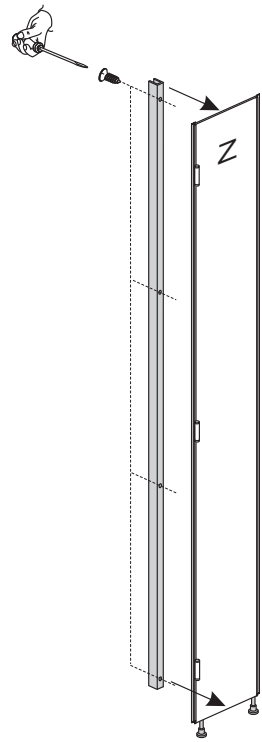
4 x $\varnothing 4 \times 60$ 100910 1 x  2 x  103590


1





1 x  100802 4 x $\varnothing 4 \times 20$ 103591

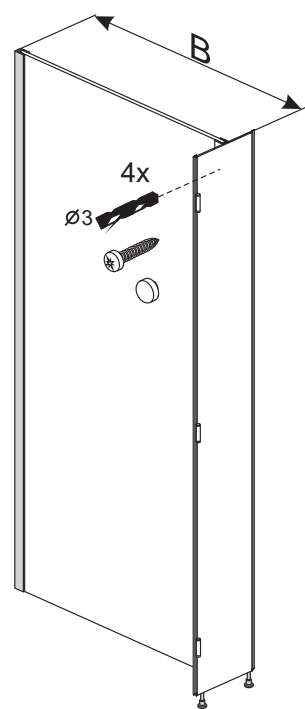
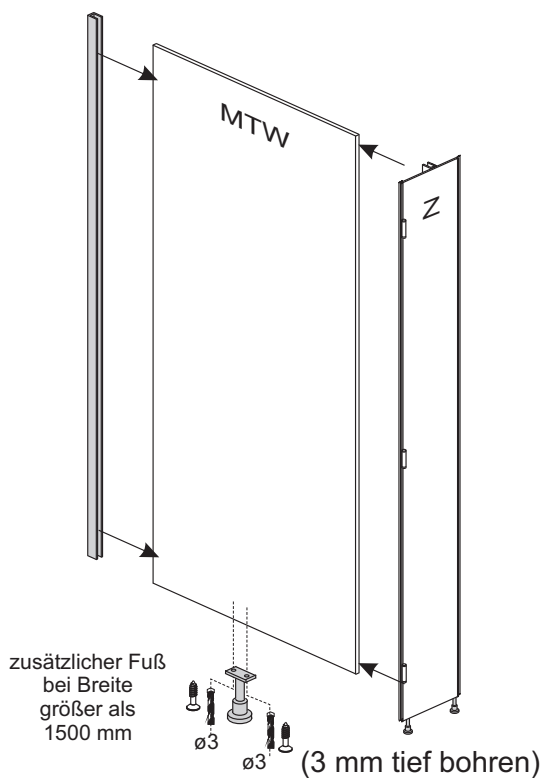
2



2 x $\varnothing 4 \times 60$ 100910 1 x  103597

1 x  100802 4 x $\varnothing 3,5 \times 13$ 100983 4 x  100230

3





1 x
102936

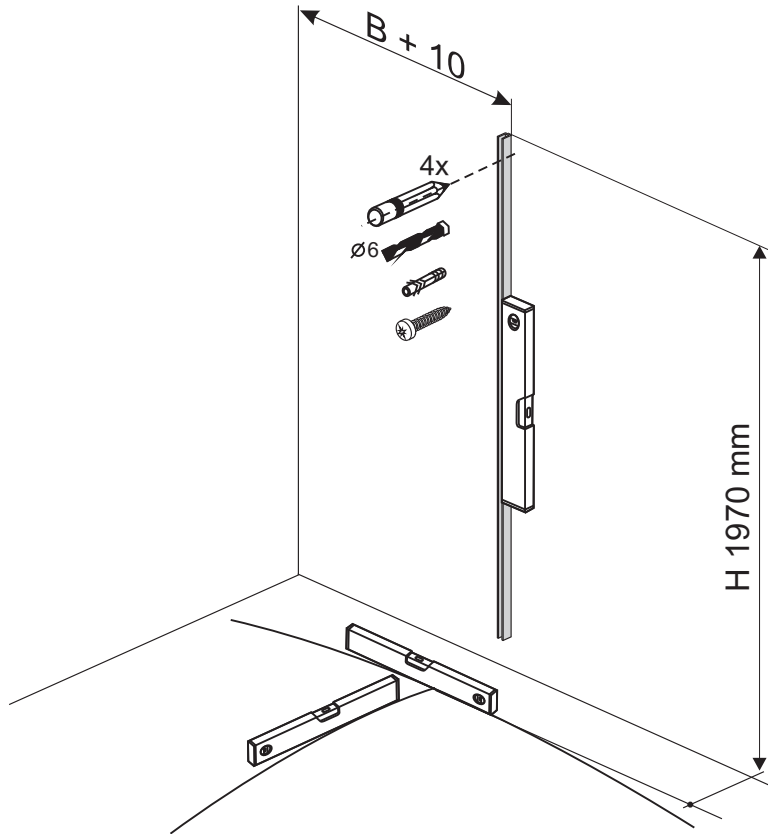


4 x $\varnothing 6$ mm
100956

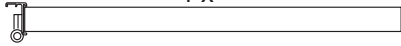


4 x $\varnothing 4,2 \times 38$
100886

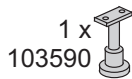
4



2 x $\varnothing 4 \times 60$
100910



1 x



1 x
103590

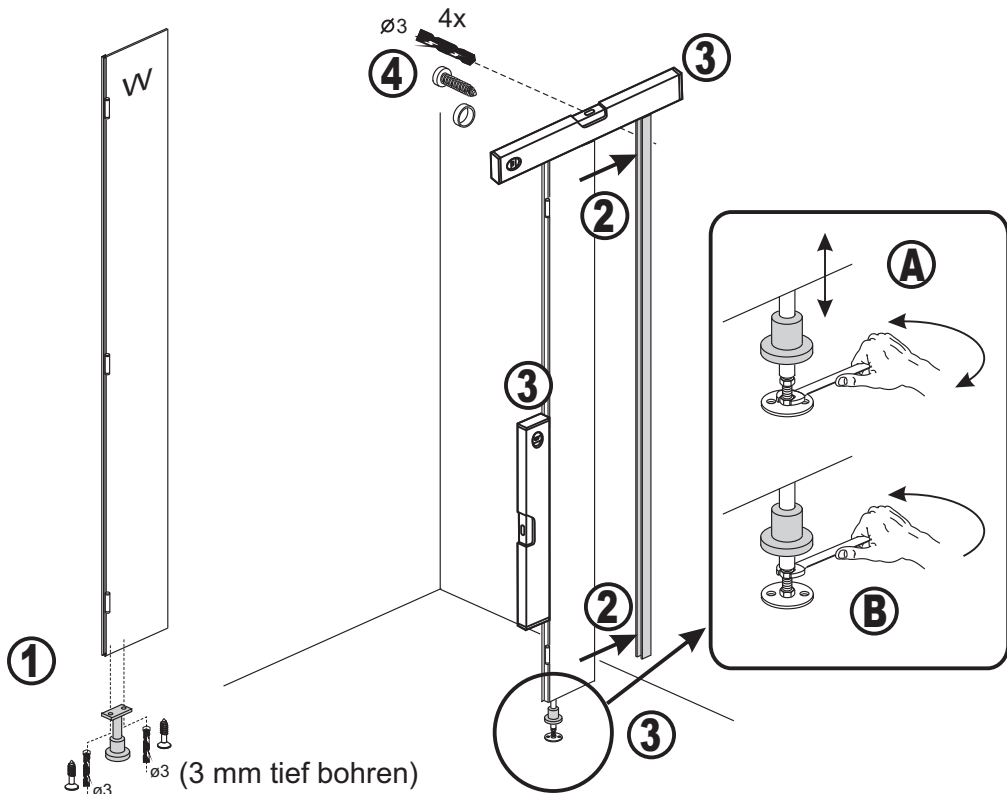


3 x $\varnothing 3,5 \times 13$
100983



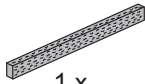
4 x
100230

5

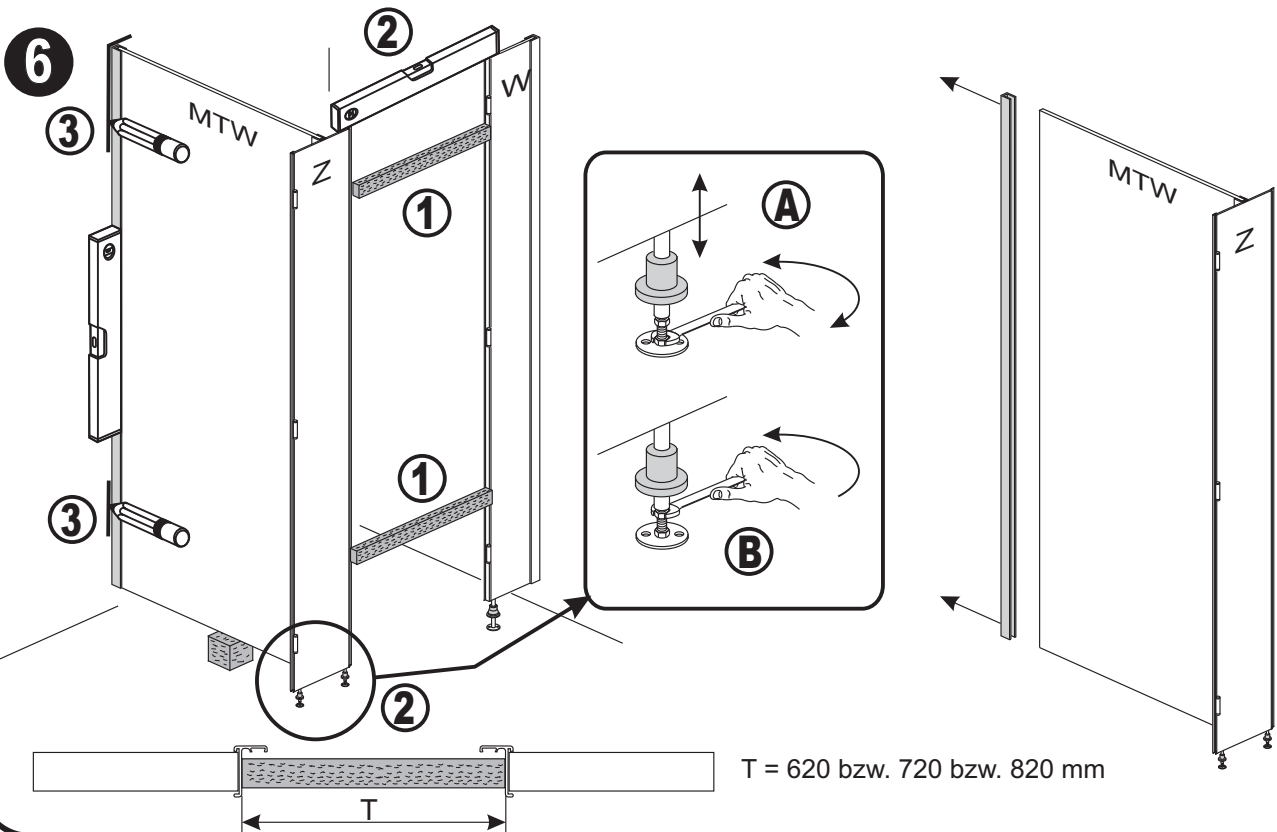




1 x



1 x



4 x $\varnothing 6$ mm
100956



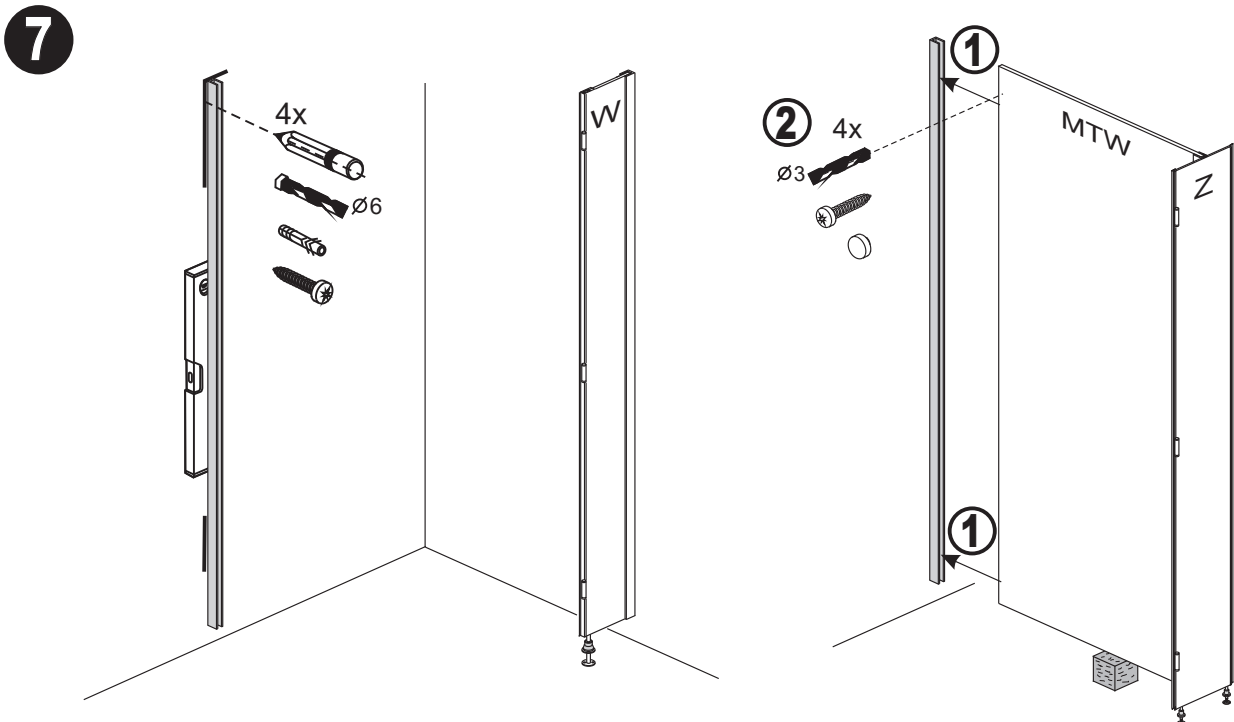
4 x $\varnothing 4,2 \times 38$
100886

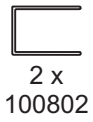


4 x $\varnothing 3,5 \times 13$
100983



4 x
100230

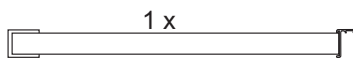




2 x
100802



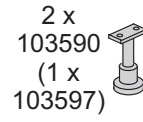
4 x $\varnothing 4 \times 20$
103591



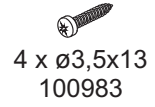
1 x



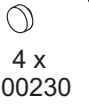
2 x $\varnothing 4 \times 60$
100910



2 x
103590
(1 x
103597)

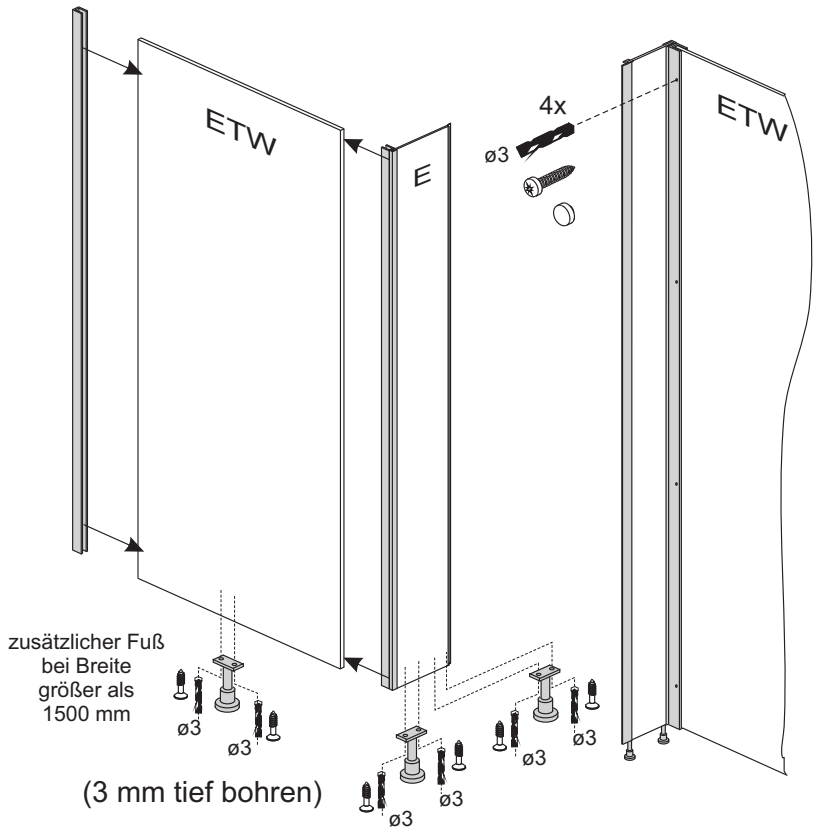
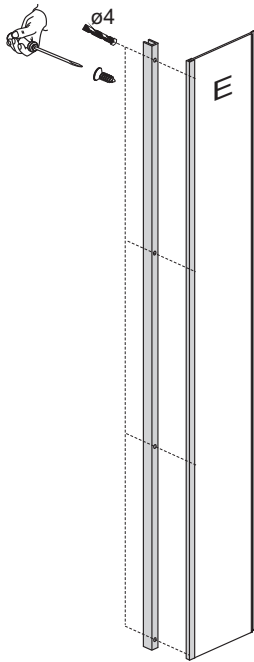


4 x $\varnothing 3,5 \times 13$
100983



4 x
100230

8

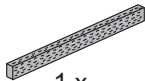


zusätzlicher Fuß
bei Breite
größer als
1500 mm

(3 mm tief bohren)

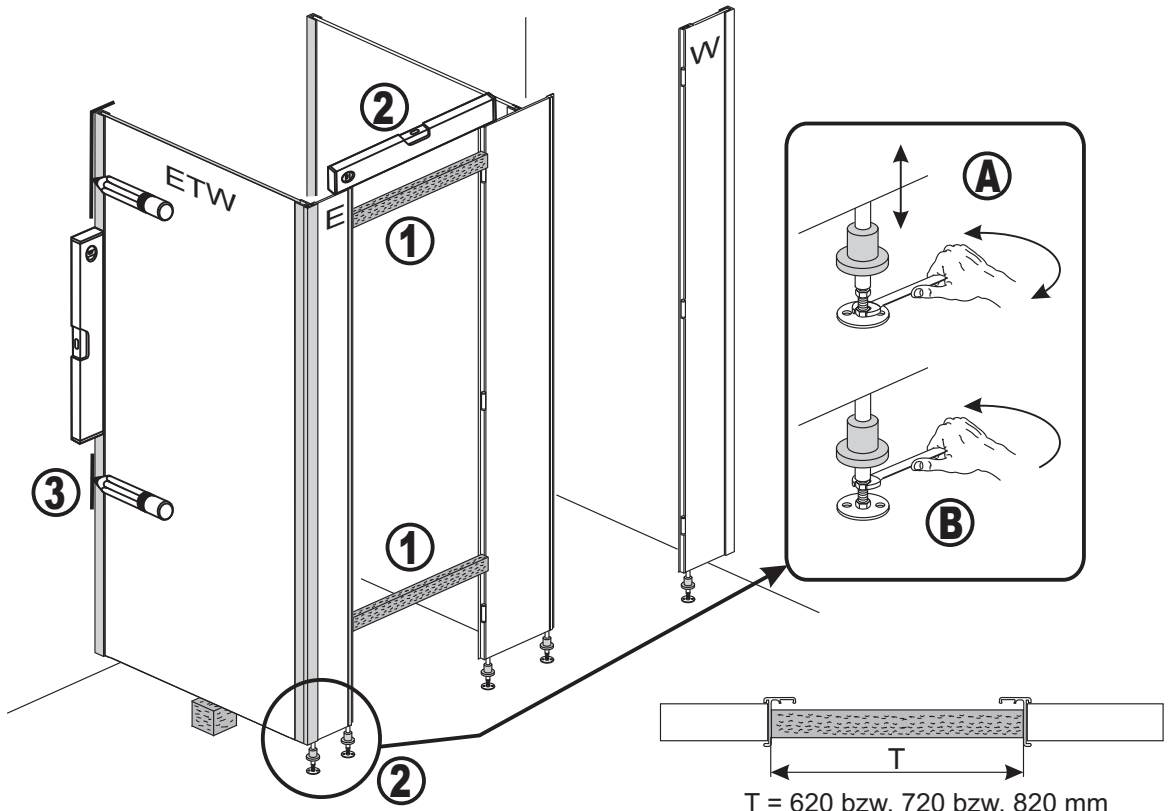


1 x



1 x

9

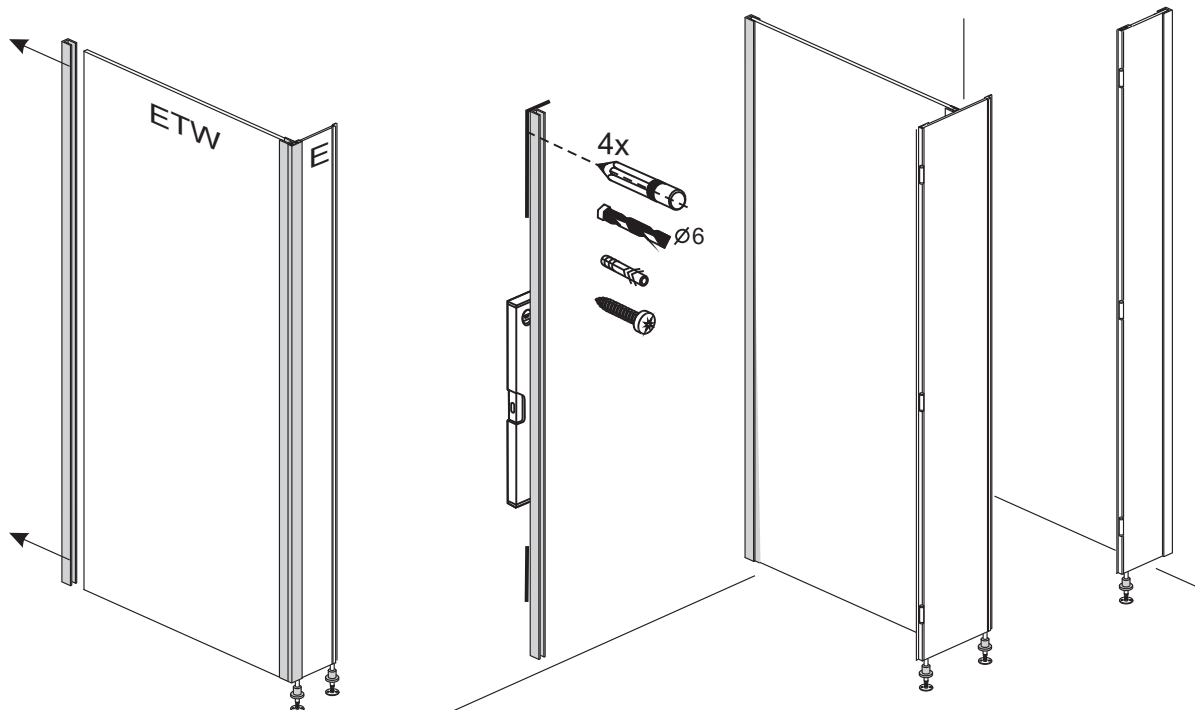


T = 620 bzw. 720 bzw. 820 mm

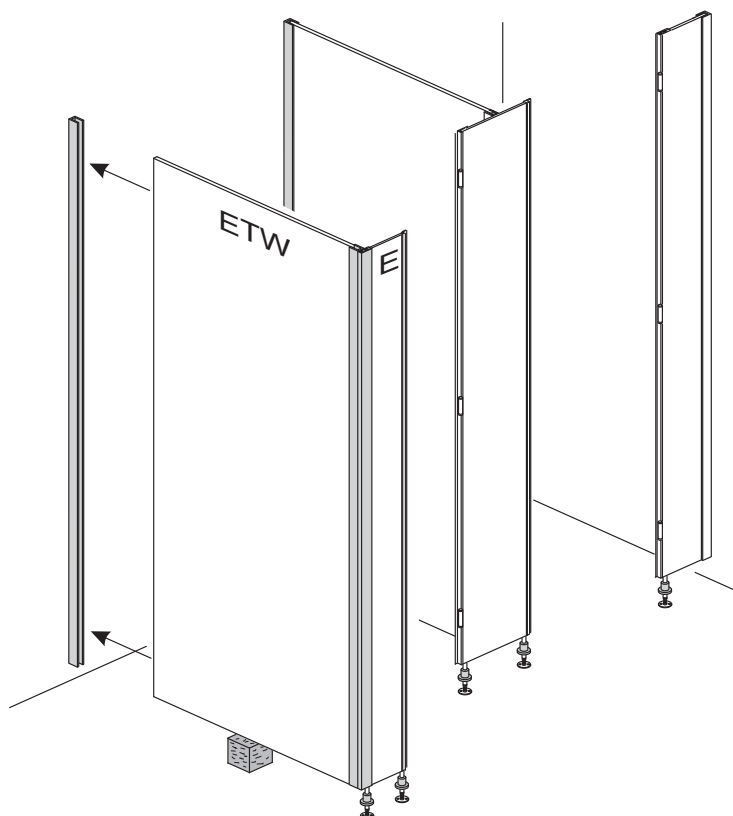
4 x $\varnothing 6$ mm
100956

4 x $\varnothing 4,2 \times 38$
100886

10



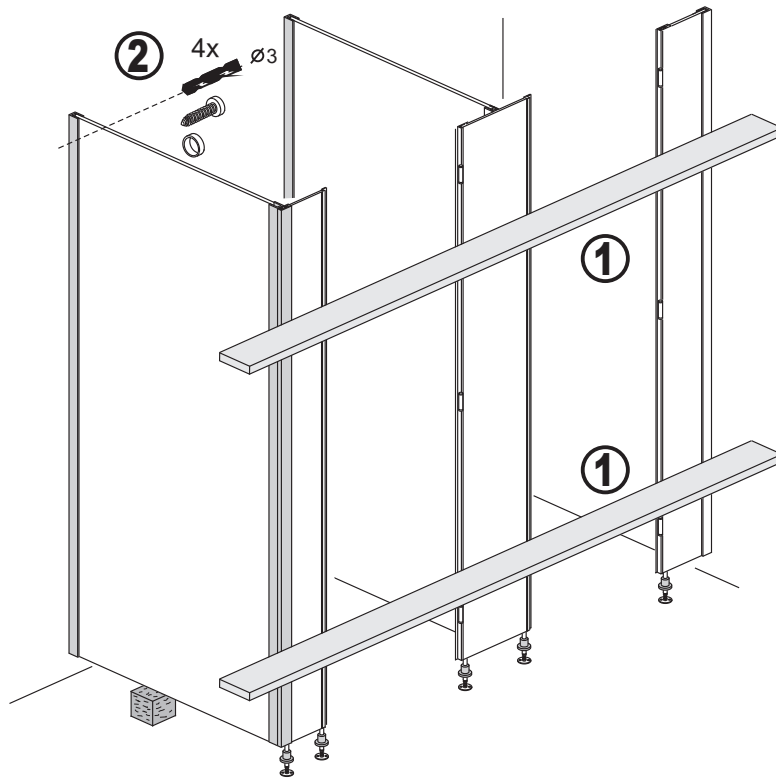
11



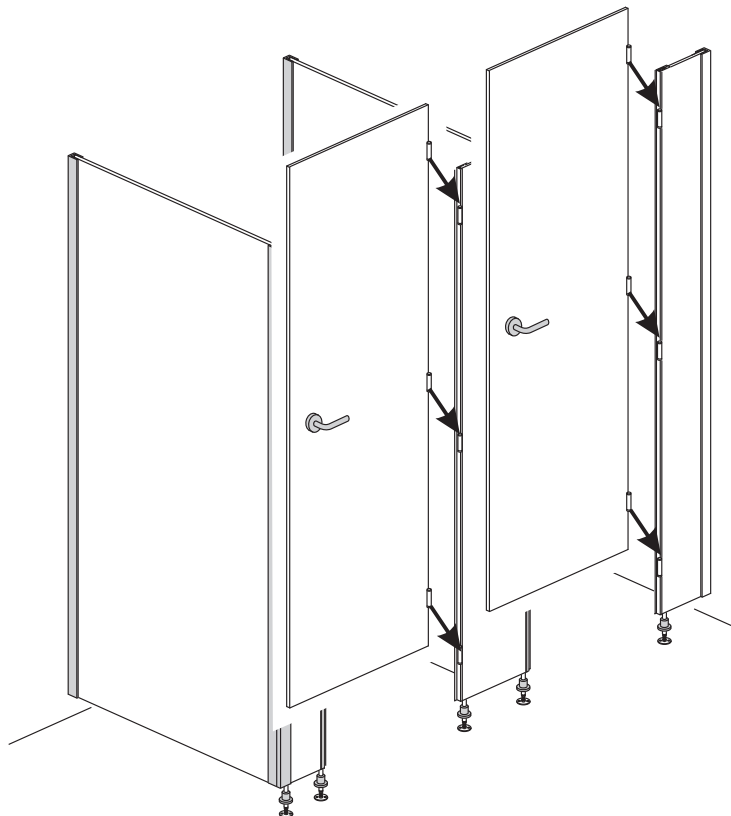
4 x $\varnothing 3,5 \times 13$
100983

4 x
100230

12



13

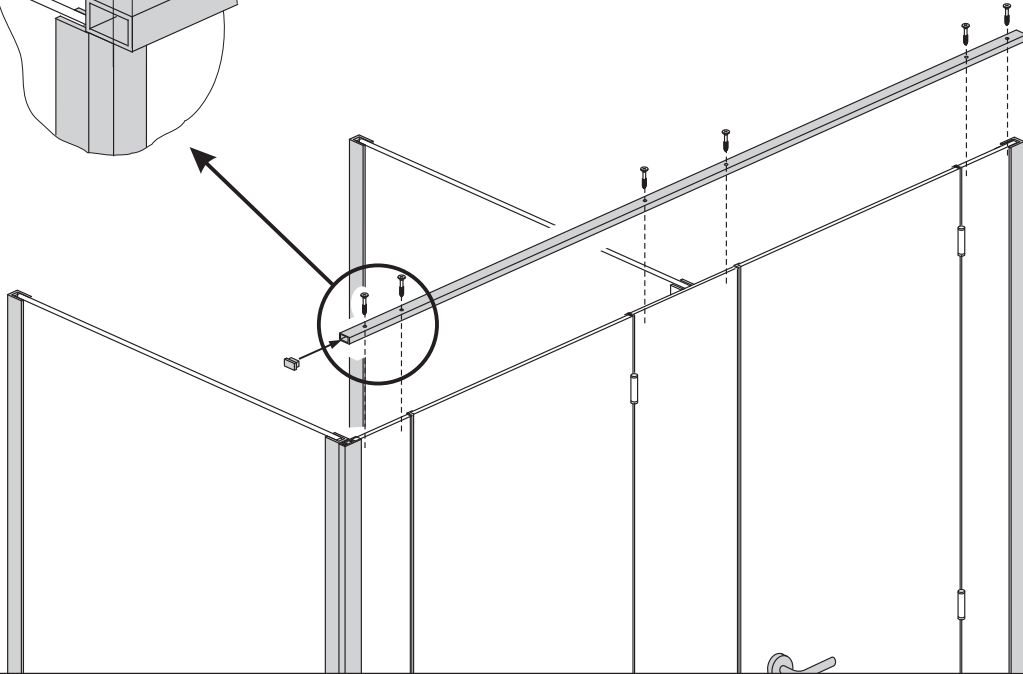
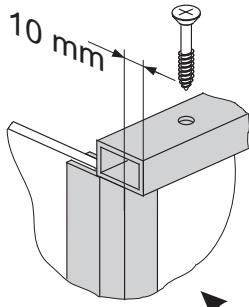


Ø4x60
100910

1 x
100832

1 x
103601

14



Ø6mm
100956

Ø4,2x38
100886

15

